



9507-82

-

• • , • • , • •

. • •

**31 1982 . 1379**

-

# 9507-82

## Fresnel lenses for motion picture studio spotlights. Basic parameters, dimensions and measuring methods

9507—76

592712

31

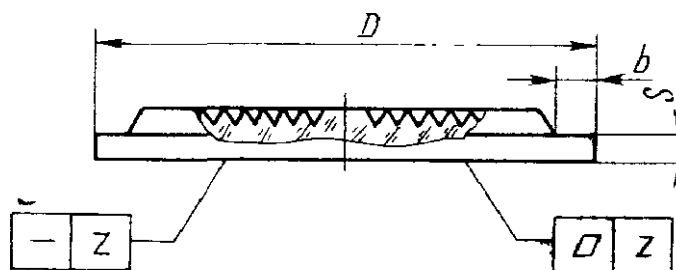
1982 . 1379

01.01. 1984 .

1.1 15150—69.

1.

1.1.



Черт. 1

			D		S		X	+					
			X £		X S X								X
100	100—68	59 2712 0001	100	±1	6,5	+1,0 -0,5	4	±0,5	68	76	20-13	50	1
150	150—100	59 2712 0002	150	±1,5				7,5	+ 1,5 -0,5	6	±0,7		100
250	250—150	59 2712 0003	250		±2,0	8,0	+3,0 -0,5						9
355	355—250	59 2712 0004	355	+2,0 -4,5	9,0	+3,5 -0,5	13	±1,7	250	280	60-35	75	3,5
505	505—350	59 2712 0005	505	+2,0 -4,5	10,0	+4,0 -1,0	10	±2,0	350	392	60-40		
610	610—420	59 2712 0006	610						420	470	92-55		

68—76 :

100

100—68

9507—82

2.

2.1.

2

15150—69.

2.2.

(90±15)°

0,1

2.3.

(90±15)°.

0,1

2.4.

2.5.

8026—75

( . ) .

100—500

-1,

610

-1.

2.6.

2.6.1.

L—

( . 2);

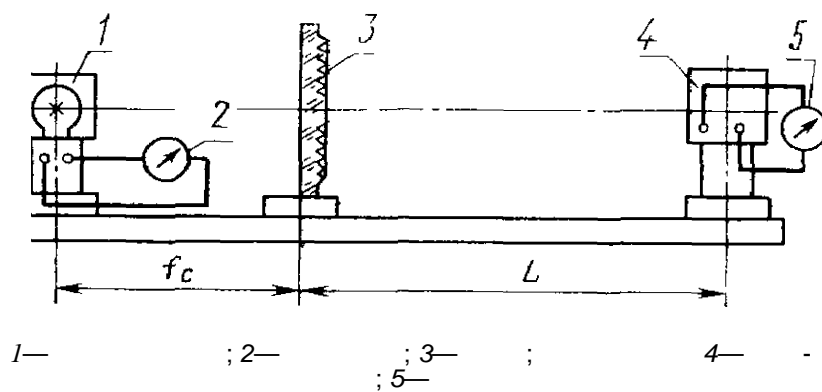
/ —

2.6.2.

\—

2°

*t*<sub>12</sub> —



. 2

2.6.3.

( . . 2).

)

8

500 , 220 .

2.6.4.

100, 150, 250      $L = 3 + 0,1$   
 355, 505, 610      $L - 7 + 0,2$

«

«

/ .

%,

L, . . .

( . . . )

0,5

8711—78,

±1 .

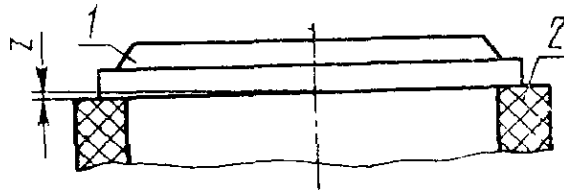
2.7.

—

7329—74.

1.

. 2.4  
( . 1).



1— ; 2—

. 1

2.

( . 2.5)

( . 2).

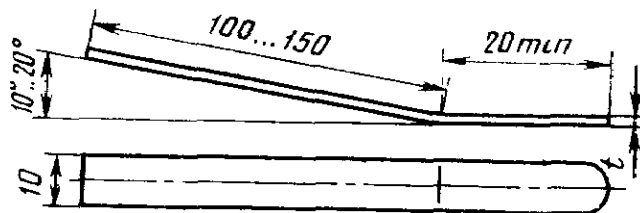


1— ; 2— ; 3—

. 2

3.

z ( , 1 2) ( . 3).



. 3

16- . 1 19165—73

— -

17.12.81

« 5461

01.05.82

17706—72	1.	:	4898—56	20904—75.
	2.	.	9215—59	24229—80,
			17706—78.	

( . . 208)



(

19165-\*73}

l.  
,30 max; 6, 07  
5 .  
6 .

.  
5,60 max.

: 7,01 ±0,05      7,00±0,05; 6,31

: 11360—65      22311—77.  
: 9492—60      22311—77.  
( N2 3 19&2 .)

16- .

2

19165—73

-

-

26.06.87 2683

01.11.87

1,  
20904—82.

;

:

20904—75

(

. . 428)

(

1—3. : « ».

2. : 17706—78 17706—83.

3. : 7,48 max 7,50 .

4. : 13137—67 13137—82.

5, 6. : 22311—77 25704—83.

( 3987 .)

• •  
• •  
• ^  
• •

. 13.04.82 . . .06.82 0,5 . , 0,32 .- . . . 6000 3 .  
-« » , 123557, , 256. . 1191 ., 3.