



3840-79

12-97

—

1.

... , ... (...), ... , ...

2.

28 1979 . 1126

3.

-

| | | | |
|----------|-----------------|----------|-------|
| | | | |
| 2.601-95 | 1.20 | 13096-82 | 3.9 |
| 515-77 | 4.4 | 14192-96 | 4.5 |
| 5244-79 | 4.4 | 15150-69 | , 4.6 |
| 7376-89 | 4.3, 4.4 | 17706-83 | |
| 7721-89 | 1.7 | 18321-73 | 2.3 |
| 8828-89 | 4.4 | 18617-83 | 4.4 |
| 9039-73 | 3.3, 3.3.1, 3.7 | 20828-81 | 3.2 |
| 10354-82 | 4.4 | 23848-79 | 4.1 |
| 13088-67 | 1.7 | 25347-82 | 1.8 |
| 13095-82 | 3.1 | | |

4.

, _____ (4-94) 4-93 -

5.

1987 .(12-81, 9-87) (1998 .) 1, 2, 1981 .,

021007 10.08.95. 20.05.98. 06.07.98. . . 1,40.
111 . / 5317. .434.
, 107076, , ., 14.
— .“ ”, , ., 6.
080102

3840-79

Projection lenses.
Specifications

3840-61

44 6740, 44 6730

01.01.81

8-, 8 -, 16-, 35- 70-
17706.

4.2 15150.

(, . 1,2).

1.

1.1.

.1.

| | 8,8 | 16 | 35 | 70 |
|------|---------------------------------------|-----------------------|--|--|
| | 10, 12, 16, 18, 20, 25, 32, 40, 50 | 25, 35, 50, 65, 70,80 | 50,55, 60,65, 70, 75, 80, 85, 90, 95, 100, 110, 120, 130, 140, 150, 160, 180, 200 | 70, 75, 80, 85, 90, 95, 100, 105, 110, 120 |
| , %, | 3 | 2 | 1,5 | |

© ©

, 1979
, 1998

1.2.

1:1,6 — 16- ;
 1:1,8 — 35- (f=50—110) ;
 1:2 — 35- (f=120—200) ;
 1:2 — 70-

5%.

1980 .,

35-

1:2

50—110 ,

1.3.

.2.

2

| | | |
|------|---------|--------|
| | | |
| | | |
| 8, 8 | 10-50 | 120/60 |
| 16 | 25-80 | 90/50 |
| 35 | 50-110 | 100/60 |
| | 120-200 | 90/40 |
| 70 | 70-120 | 100/50 |

1.

2.

35- (f=50—110) 70- ,
 90/50 -1.

1980 .,

90/45 / — 8 - ;
 90/40 / — 70- .
 1.1—1.3 (, . 2).
 1.4.

.3.

3

| | |
|------------|------|
| « — » | |
| 4, 6 | 0,90 |
| 8,10 | 0,82 |
| 12, 14, 16 | 0,75 |

1.5.

100 %,

.4.

4

| | | |
|------|------------|----------|
| | | %, |
| 8, 8 | 10-50 | 65 |
| 16 | 25 | 55 |
| | 35 . 50 | 65 82 |
| 35 | 50-75 | 60 |
| | 80-110 | 70 |
| | . 110 | 80 |

| | | | |
|----|----|----------------|----------|
| | | | %, |
| 70 | 6 | 85-120 .120 | 55 70 |
| | .6 | 70-75 .75 | 60 75 |

(, . 2).

1.6.

0,03 — 8-, 8 -, 16- ;

0,025 35- 70-

1.7.

7721

13088

I — 0,5 ;

II — 0,5 1,0 560—580 .

(, . 2).

1.8.

22,5; 25; 28; 32,5; 34; 38; 42,5; 52,5; 62,5; 82,5; (92,5); 104 : 10; 12; 16; 20;

9 25347.

1.9.

.5.

5

| | |
|------------|----|
| | |
| 10-12 | 10 |
| 16-32,5 | 25 |
| 34, 38 | 36 |
| 42,5; 52,5 | 60 |
| 62,5 | 75 |

1.10.

.6.

6

| | |
|-----|----|
| | |
| 8 8 | 5 |
| 16 | 10 |
| 35 | 35 |
| 70 | 50 |

1.11.

(,)

1.12.

1 .

1.13

1.14.

-) 50° — 8-8 - 16-
-) 80° — 35-
-) 120° — 70-

:

30 . .

50

1.15.

50° .

1.16.

$(40+8) / 2,$

$80-120^{-1},$

$5-10$).

1.17.

$\frac{10}{5}$.

.1.4.

1.16, 1.17. (

, . **2).**

1.18.

.1.14—1.16.

1.19.

(),

70-

1:2,0

100 :

$70^{-2,0/100}$

8- 8 -

$70^{-2,0/100}-2.$

(

. **2).**

1.20.

2.601.

8- 8 -

1.21.

(

. **1).**

2.

2.1.

2.2.

100 .— .1.1, 1.3, 1.13—

, .1.2, 1.4, 1.6, 1.7

— 5

.100 .— .1.3, 1.13,—

, .1.1, 1.2, 1.4, 1.6, 1.7

— 5

.1.14,

(

. **1, 2).**

2.3.

1 %

(3),

18321.

(

. **2).**

2.4.

. 1.11 1.1

3.

3.1. (. 1.1)

13095.

3.2. (. 1.2)
20828,

(. 1.1).

(. 1.1)

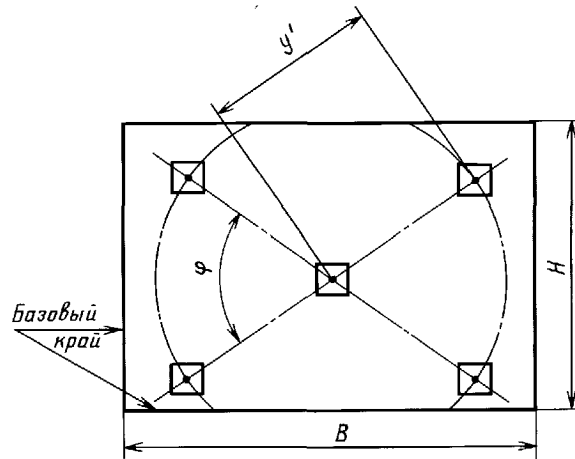
3.3. (. 1.3)

9039.

3.3.1.

9039.

.1 .7.



Черт. 1

7

| | 8 | 8 | 16 | 35 | 70 |
|-----|---------------------|---------------------|---------------------|--------------------|--------------------|
| < , | 2,4 ± 0,1 71 ± 5 | 3,0 ± 0,1 72 ± 5 | 5,0 ± 0,1 73 ± 5 | 12 ± 0,3 80 ± 5 | 24 ± 0,5 50 ± 5 |

3.3, 3.3.1 (

3.3.2.

5.

3.3.3.

4(1^ / 2.

0,8.

3.3.4.

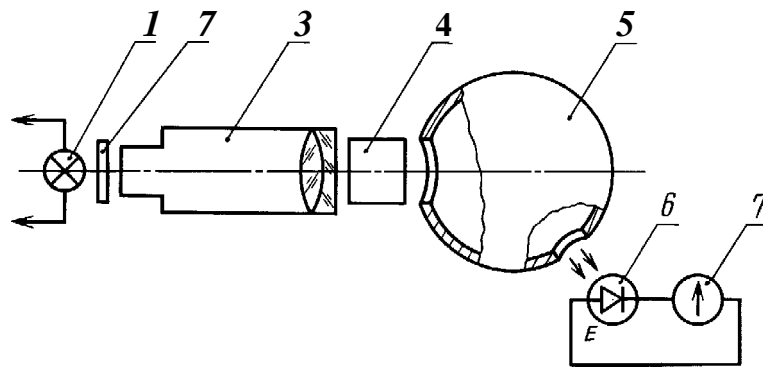
(250—300).

3.3.3, 3.3.4. (

3.4.

(. 1.4)

(. 2).



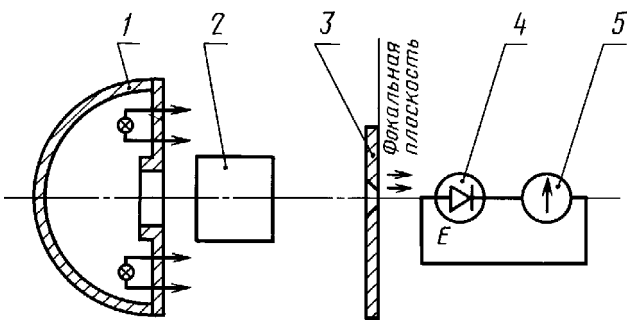
1— ; 2— ; 3— ; 4— ; 5— ; 6— ; 7—
 . 2

10

3.5.

(. 1.5)

3.



0,1 ;

7.

1— ; 2— ; 3— ; 4— ; 5—

. 3

100 %.

±0,5 %

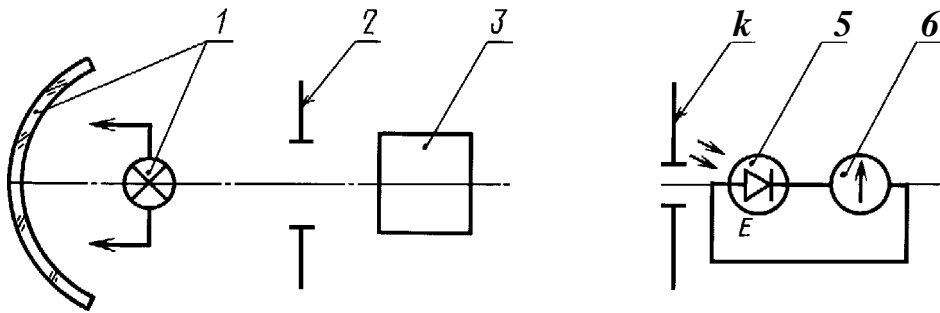
3.6.

(. 1.6)

2

(. 3.3.3)
 (. 4)

±0,5 %



1— ; 2— ; 3— ; 4— ; 5— ; 6— ;

.4*

35- 70- 1±0,2 — 8, 8 - 16- 3 ± 0,2

3.7. 9039. 2. (. 1.7)

(3.8. (. 1.9) (. 1.8)

3.9. 13096. (. 1.10)

3.10. (. 1.11)

— 500 / — 2000. — 200 , — 5 ,

3

3.11. . 1.12 —0,1

3.12. . 1.13 (. 1.14)

8 -, 16-, 35- , 8-,

. 1.14 — 30 1 / -

30 30 (. 1.14).

30

* .5.(, . 2).

3.14. (. 1.15)

2 / , . 1.15.
—1 .

3.15. 80—120 ⁻¹, (40 ± 8) / ²,

5—10
. 1.3—1.7, 1.13.
(, . 2).

3.16. . 3.13—3.15

. 1.3—1.7 1.13.

3.17. (. 1.17)

(, . 2).

4.

4.1.
23848.

();

(780116);

(, .).

(. 100)

(, . 1,2).

4.2.

()

4.3.

7376

4.4.

18617.

8828,

515

10354.

7376,

5244

4.5.

14192,

:« . »,« , » « ».

4.6.

15150.

4.7.

10°

80%.

5.

5.1.

—2
5.2.

(, . 1).

,—24

